

Koel- en vrieswerkbanken Ecostore HP Concept koelwerkbank - 290 lt, 6 laden 1/3, zonder bovenblad, R134a

ARTIKEL _____

MODEL _____

NAAM _____

SIS _____

AIA _____



710327 (EK2R7CC)

Koelwerkbank, 6 laden 1/3,
zonder bovenblad, -2/+10°C,
230V-50-1N

Omschrijving

Product Nr.

Ecostore HP Concept koelwerkbank met 6 laden 1/3 voor 1/1 GN. Energieklasse B, klimaatklasse 4 (normal duty, omgevingstemperatuur tot +30°C, 55% luchtvochtigheid). Koelmiddel R134a. Dubbelwandig en geïsoleerd met 90 mm CFK vrij polyurethaanschuim met milieuvriendelijk cyclopentaan gasinjectie. Uitvoering zonder bovenblad. In- en uitwendig vervaardigd van roestvrijstaal AISI304, uitwendige bodemplaat van roestvrijstaal AISI430, uitwendige achterwand van gegalvaniseerd staal, inwendige achterwand van aluminium. Gladde panelen in- en uitwendig, inwendig met ronde hoeken. Bodemplaat uit één stuk roestvrijstaal, met afgeronde hoeken en afvoeropening met afdekplug. 2 Ladensets met 3 laden 1/3 voor directe belading of voor 1/1GN. De laden met afgeronde hoeken en sleufperforatie, volledig uittrekbare roestvrijstalen telescoopgeleiders. Ballonvormige magneetband sluiting met 3-voudige kamer, zonder gereedschap te vervangen. Tiptoetsen, digitaal display en elektronische thermostaat. Storingssignalering met symbolen op de display. Alarmering voor te hoge of te lage temperatuur. Geventileerde luchtcirculatie, voor een egale temperatuur. Links ingebouwde koelinstallatie, volledig uittrekbaar voor eenvoudige bereikbaarheid. Gecoate verdampers en heet gas smeltwaterverdampers. Onderhoudsvrije draadframe condensator. Automatische of handmatige ontdooiing. 150 mm hoge roestvrijstalen stelpoten.

Goedkeuring: _____

Uitvoering

- Uitgevoerd met een digitaal bedieningspaneel.
- Geforceerde luchtcirculatie voor goede koeling en een gelijkmatige temperatuurverdeling.
- Gekoeld compartiment geschikt voor 1/1 GN containers.
- Gemakkelijke toegang aan de voorzijde tot alle onderdelen van de koelunit.
- Ge-certificeerde veiligheid overeenkomstig de CE vereisten.
- Uitgevoerd met geforceerde luchtcirculatie voor snelle koeling en een egale temperatuurverdeling.
- Regelbare temperatuur van -2°C tot +10°C voor de opslag van vlees, vis en zuivelproducten.
- Tropenbestendig (43°C omgevingstemperatuur).
- Uitgevoerd met 90 mm dikke cyclopentaan isolatie voor het uitstekende isolerende vermogen (thermische conductiviteit: 0,020 W/m*K) en de geringe impact op het milieu (GWP=3).
- 0 mm extra ventilatieruimte: de koelinstallatie met unieke toren opstelling vereist alleen ventilatie aan de voorzijde, hierdoor is plaatsing tegen de muur of zij aan zij met andere apparaten mogelijk, zelfs aan de zijde van de koelinstallatie. Optimaal gebruik van de keukenruimte is hierdoor mogelijk.
- Combinaties van deuren en ladensets maken vele indelingen mogelijk, tevens kan de indeling ook op locatie aangepast worden. Het koelaggregaat geplaatst aan de rechterzijde is op aanvraag mogelijk.
- Digitale HACCP temperatuur controle: bij het bereiken van een kritische temperatuur worden akoestische en visuele alarmeringen geactiveerd. In het systeemgeheugen worden alarmeringen opgeslagen tot 2 maanden.
- Anti-kantel geleiders voor 1/1GN containers.
- Zelfsluitende (<90°) roestvrijstalen deuren.
- Voorbereid voor aansluiting van een RS485 poort, voor connectie met een computer of met geïntegreerde HACCP systemen.
- Automatische heetgas verdamping van het dooiwater.
- Connectiviteitsklaar: real time data toegang tot gelinkte apparaten van op afstand (optionele accessoire nodig).
- De deuren en de laden met ballonvormige magneetbandsluiting met drie luchtkamers voor een betere isolatie en minder energieverbruik, zonder gereedschap uitneembaar.

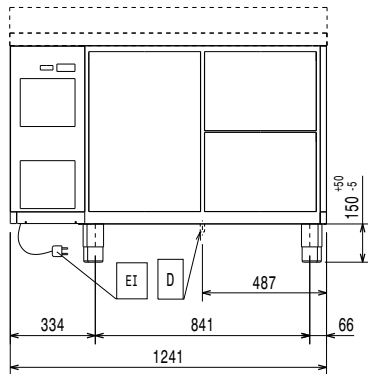
Constructie

- Voor eenvoudige service zijn de belangrijkste componenten via de voorzijde bereikbaar.
- CFC en HCFC vrij (ecologisch koelmiddel R134a, cyclopentaan gas in isolatie).
- Inwendige bodemplaat uit één stuk roestvrijstaal, met afgeronde hoeken.
- Geplaatst op 150 mm hoge stelpoten.
- Afgeronde inwendige hoeken voor eenvoudige reiniging.
- De inwendige en uitwendige deur en de voor- en zijpanelen van roestvrijstaal AISI304. Verdampers van aluminium.
- Voorbereid voor aansluiting op een afvoerpijp.
- Geïsoleerd met 50 mm dik polyurethaanschuim met hoge dichtheid. Voor schuimen is milieuvriendelijk cyclopentaan gebruikt.
- Eenvoudig schoonmaken en een hoge hygiëne standaard door de inwendig afgeronde hoeken, de eenvoudig uitneembare roosters, geleiders en geleidersteunen en de uitneembare luchtgeleiders.
- De geleidersteunen zijn uitgevoerd met 15 posities (3 cm tussenruimte) om de geleiders met de roosters op verschillende hoogtes te plaatsen, voor een hogere netto capaciteit en een betere benutting van de opslagruimte.
- Uitstekende ruimte optimalisatie dankzij de compacte afmetingen.
- De interne en externe deurpanelen, de voor- en zijpanelen en het afneembare bovenblad van roestvrijstaal AISI304.
- Geplaatst op 150 mm hoge roestvrijstalen stelpoten (verstelbaar -5/+50 mm) voor eenvoudig schoonmaken van de vloer.
- Extern bodempaneel van roestvrijstaal AISI430.
- Extern achterpaneel van gegalvaniseerd staal.
- Ingebouwd koelaggregaat.
- Ontwikkeld en geproduceerd in een ISO 9001 en ISO 14001 gecertificeerde fabriek.
- Storingssignalering met foutcodes.
- Uittrekbaar koelaggregaat voor eenvoudig onderhoud.
- Inwendige afmetingen van de laden:
 - modellen met 2 1/2 laden: 1e lade (top lade) 302x521x203 / 2e lade 302x521x223 (BxDxH)
 - modellen met 3 1/3 laden: 1e lade (top lade) 302x521x98 / 2e en 3e lade 302x521x118 (BxDxH)
 - modellen met 1/3+2/3 laden: 1e lade (top lade) 302x521x98 / 2e lade 302x521x333 (BxDxH)

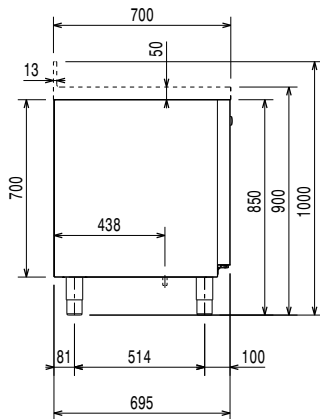
Optionele accessoires

- LADENSET, 2 LADEN 1/2, voor directe belading of voor 1/1-150 GN bakken, voor Ecostore HP Premium en HP Concept koelwerkbank, h 700 mm PNC 881058
- LADENSET, 3 LADEN 1/3, voor directe belading of voor 1/1-65 GN bakken, voor Ecostore HP Premium en HP Concept koelwerkbank, h 700 mm PNC 881059
- LADENSET, 1 LADE 1/3 en 1 FLESENLADE 2/3, voor Ecostore HP Premium en HP Concept koelwerkbank, h 700 mm PNC 881071
- RILSAN ROOSTER 1/1GN voor koel-vrieswerkbank PNC 881107
- GELEIDERSET 1/1GN voor Ecostore koel-vrieswerkbank PNC 881108
- RILSAN ROOSTER 1/1GN MET GELEIDERSET voor Ecostore koel-vrieswerkbanken PNC 881109
- KUNSTSTOF GASTRONORM BAK 1/1-65GN, transparant polycarbonaat PNC 881110
- KUNSTSTOF GASTRONORM BAK 1/1-100GN, transparant polycarbonaat PNC 881111
- KUNSTSTOF GASTRONORM BAK 1/1-150GN, transparant polycarbonaat PNC 881112
- 4 ZWENKWIELEN, 2 GEREMD, H 100 mm, voor Ecostore HP, en HP Premium koel-vrieswerkbanken met 2 of 3 compartimenten (niet voor remote) PNC 881191
- 4 ZWENKWIELEN, 2 GEREMD, H 150 mm, voor Ecostore HP en HP Premium koel-vrieswerkbanken met 2 of 3 compartimenten (niet voor remote) PNC 881193
- SLOTENSET VOOR DEUREN OF LADENSETS, 1 set per Ecostore HP Premium of HP Concept koel-vrieswerkbank met 2 compartimenten, h 700 mm PNC 881242

Front aanzicht

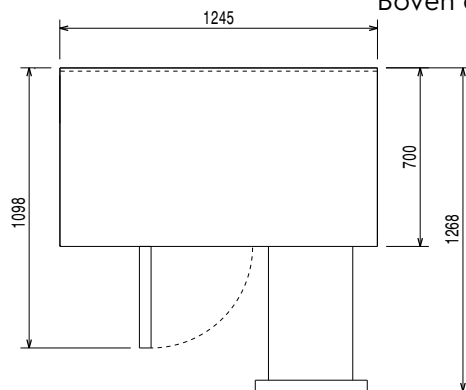


Zij aanzicht



EI = Elektrische aansluiting

Boven aanzicht


Elektra

Voltage	710327 (EK2R7CC)	220-240 V/1 ph/50 Hz
Elektrisch max. vermogen		0.22 kW
Ontdooi vermogen		0.27 kW
Amperage		1.7 Amps
Stekker type		CE-SCHUKO

Algemene gegevens

Bruto Inhoud	290 lt
Netto Inhoud	94 lt
Aantal laden	6 1/1GN laden 1/3
Uitgevoerd met links ingebouwde koelinstallatie	
Externe afmetingen, lengte	1241 mm
Externe afmetingen, breedte	700 mm
Externe afmetingen, hoogte	850 mm
Interne afmetingen, breedte	798 mm
Interne afmetingen, diepte	560 mm
Interne afmetingen, hoogte	550 mm
Gewicht, netto	96 kg
Geluidsniveau	48 dBA
Hoogte verstelling	-5/50 mm

Overige gegevens

Controle type	Digitaal
Compressor vermogen	0.25 pk
Koelmiddel	R134a
GWP index	1300
GWP index	1300
Koelvermogen	358 W
Min% / Max% Interne luchtvochtigheid	40/85
Temperatuur, minimaal	-2 °C
Temperatuur, maximaal	10 °C
Werking	Geventileerd
Isolatie	90 mm (Cyclopentaan)
Klimaat klasse	4

Productinformatie (in overeenstemming met EU Wetgeving 2015/1094)

Energieklasse (conform EU wetgeving 2015/1094):	B
Jaarlijks en dagelijks energieverbruik (conform EU wetgeving 2015/1094)	606kWh/jaar - 2kWh/24uur
Klimaatklasse (conform EU wetgeving 2015/1094)	Normale belasting (klasse 4)
EEl index (conform EU wetgeving 2015/1094):	29,85

EU energie labels vanaf 1 Juli 2016

Het schema van Europese energie labels voor professionele koelkasten en vrieskasten is gebaseerd op de instelling vereisten van de Minimum Energy Performance standaard voor commerciële koelkasten die verkocht worden binnen de EU. Deze vereisten zijn opgesteld voor het bevorderen van energie besparing en een milieuvriendelijke benadering voor professioneel gebruik. Het schema van Europese energie labels is van toepassing voor alle fabrikanten en importeurs die producten promoten en verkopen binnen de EU en deze zijn verplicht voor Europa.

Belangrijk: alle producten die energie verbruiken boven het minimale level mogen niet meer verkocht worden binnen de EU vanaf 1 Juli 2016.

